



YOVISUAL

DISPLAYS PUBLICITARIOS INTERACTIVOS

Pantalla de Escaparate LCD Publicitaria de 32" a 65"



¿Qué es una Pantalla Escaparate LCD?

Las pantallas LCD publicitarias han revolucionado la forma en que las empresas muestran sus productos y se relacionan con los clientes.

Una pantalla de tipo escaparate en un display específico que se suele ubicar detrás de las cristaleras o escaparates de las tiendas, centros o comercios y que tienen la particularidad de estar especializados en tener una visualización óptima ante cualquier estado de iluminación exterior, ya que poseen una luminosidad de hasta 2.500 lúmenes que le permiten ser vistos aunque el sol impida una correcta visualización por el brillo y contraste del display.

Además tienen ventilación adicional para bajar la temperatura de la pantalla en climas muy cálidos y su ubicación de cara al exterior, reduciendo así cualquier posible avería que un incremento de la temperatura pudiera ocasionar en el hardware de la pantalla.

Ventajas del uso de una pantalla escaparate LCD

- ✓ proporcionan una forma visualmente atractiva y dinámica de atraer a los clientes que observan los escaparates desde una calle externa o interna al comercio.
- ✓ Las pantallas LCD transmite productos, promociones y anuncios con colores brillantes y de alta resolución en tiempo real.
- ✓ Ofrece una app donde podrá personalizar y actualizar el contenido de manera fácil, personalizada y gratuita.
- ✓ Esta versatilidad garantiza que la pantalla se vea llamativa, moderna y atractiva.
- ✓ Aumentan el atractivo visual
- ✓ Ofrecen flexibilidad de contenido y proporcionan experiencias interactivas
- ✓ Mejora los resultados empresariales.
- ✓ Puede adaptar sus contenidos a determinados segmentos de clientes o datos demográficos.
- ✓ Ayuda a crear una conexión entre el cliente y la marca, aumentando la posibilidad de que realice una compra.
- ✓ Ahorro de papel.

Costo Eficaz

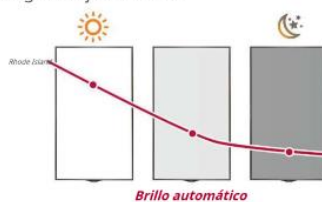


Bajo consumo de energía con el panel M+



Control de brillo inteligente

El sensor de brillo automático ajusta el brillo de la luz de fondo de acuerdo con el brillo ambiental para ahorrar energía y proteger el ojo humano.



PANEL	TAMAÑO DE LA PANTALLA	55" (54,65" MEDIDAS EN DIAGONAL)
	TECNOLOGÍA DE PANELES	IPS
	RELACIÓN DE ASPECTO	16:9
	RESOLUCIÓN NATIVA	1920X1080(FHD)
	BRILLO	2500 LÚMENES
	RELACIÓN DE CONTRASTE	1000:1
	RC DINÁMICO	500.000:1
	ÁNGULO DE VISIÓN (HxV)	178X178
	ORIENTACIÓN	RETRATO / PAISAJE
CONECTIVIDAD	CONECTIVIDAD	HDMI,USB,BLUETOOTH, WI-FI
	CONTROL EXTERNO	RECEPTORIR, SENSOR DE ATENUACIÓN AUTOMÁTICA.
ESPECIFICACIONES FÍSICAS	COLOR DEL BISEL	NEGRO
	ANCHO DEL BISEL	18 MM (T/B/I/D)
	DIMENSIÓN DEL MONITOR (ANCHO X ALTO X PROFUNDIDAD)	1249,60 X 720,40 X 85,00 mm
	PESO (CABEZA)	33,0 KG
	DIMENSIONES DE LA CAJA (ANC. X ALT. X PROF)	400 x 400
	PESO CON EMBALAJE	por determinar
	RANGO DE TEMPERATURA DE OPERACIÓN	0 ° c A 45 °c (SIN LUZ SOLAR DIRECTA) 0 ° C A 35 ° C) LUZ SOLAR DIRECTA)

AMBIENTE CONDICIONES	INTERVALO DE HUMEDAD DE FUNCIONAMIENTO	10% A 80%
	FUENTE DE ALIMENTACIÓN	100-240 V, 50/60/ HZ
CONSUMO ENERGÉTICO	TIPO DE ENERGÍA	PODER INCORPORADO
	CONSUMO ENERGÉTICO	TIPO 300 W
		MÁX 330 W
ESTÁNDAR (CERTIFICACIÓN)	SEGURIDAD	/
	CEM	CE

CONECTIVIDAD

CC12V	SALIDA HDMI	VGA	AUDIO JACK 3.5	USB 2.0	WI-FI RJ-45
-------	----------------	-----	-------------------	------------	----------------



Mayor brillo

El brillo ha sido diseñado para dar 2500 lúmenes, es 10 veces mas brillante que los televisores familiares ,



Alta temperatura de funcionamiento

El panel ofrece un excelente confiabilidad en condiciones de alto funcionamiento de temperaturas y reduce el uso del ventilador de refrigeración.

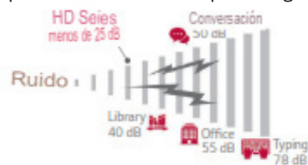


Reducción de ruidos del ventilador

Tranquilo
Operación
La serie HD es la selección perfecta para una ventana ambiente debido al silencioso ventilador de refrigeración.



Su nivel de ruido de funcionamiento es inferior a 25 dB, lo que es más silencioso que una grabación típica.



Mejorado
Diseño
Configuración

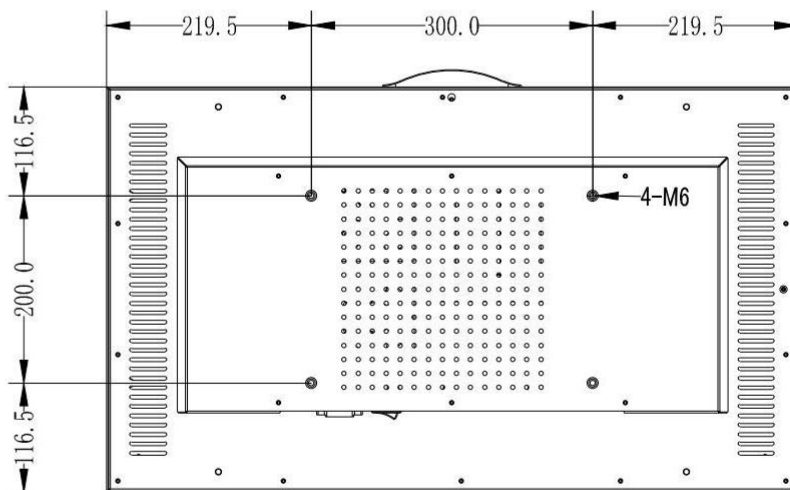
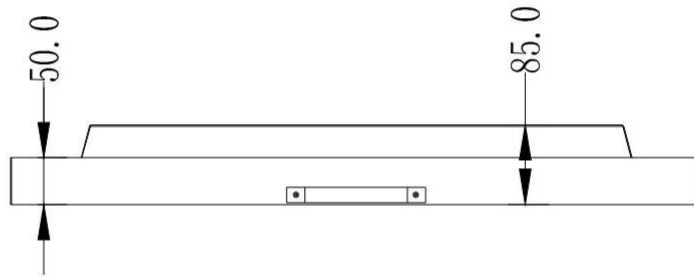
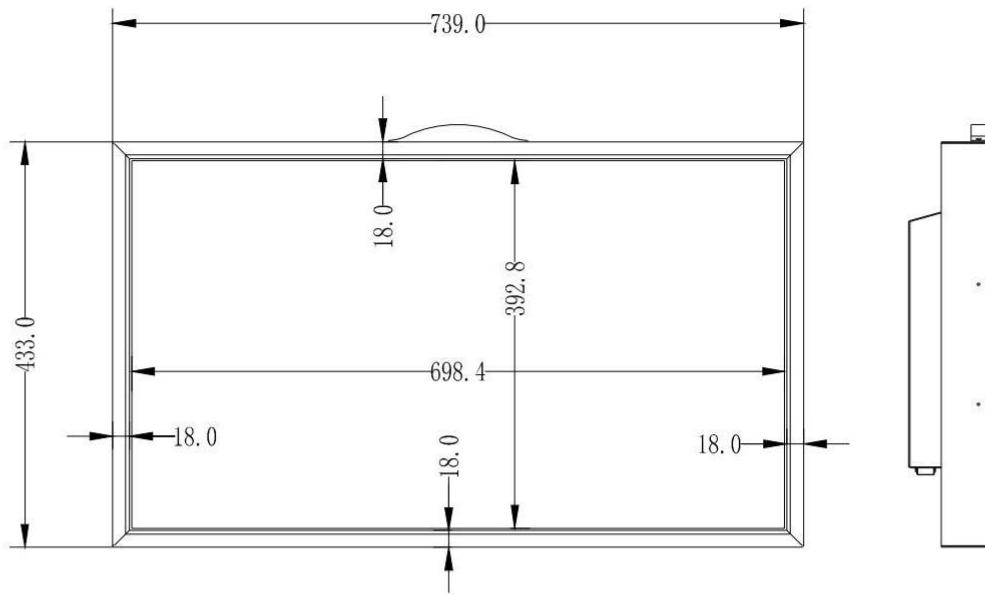


Profundidad delgada
La profundidad delgada ahorra espacio para la instalación y ayuda a mantener el diseño del ambiente elegante.



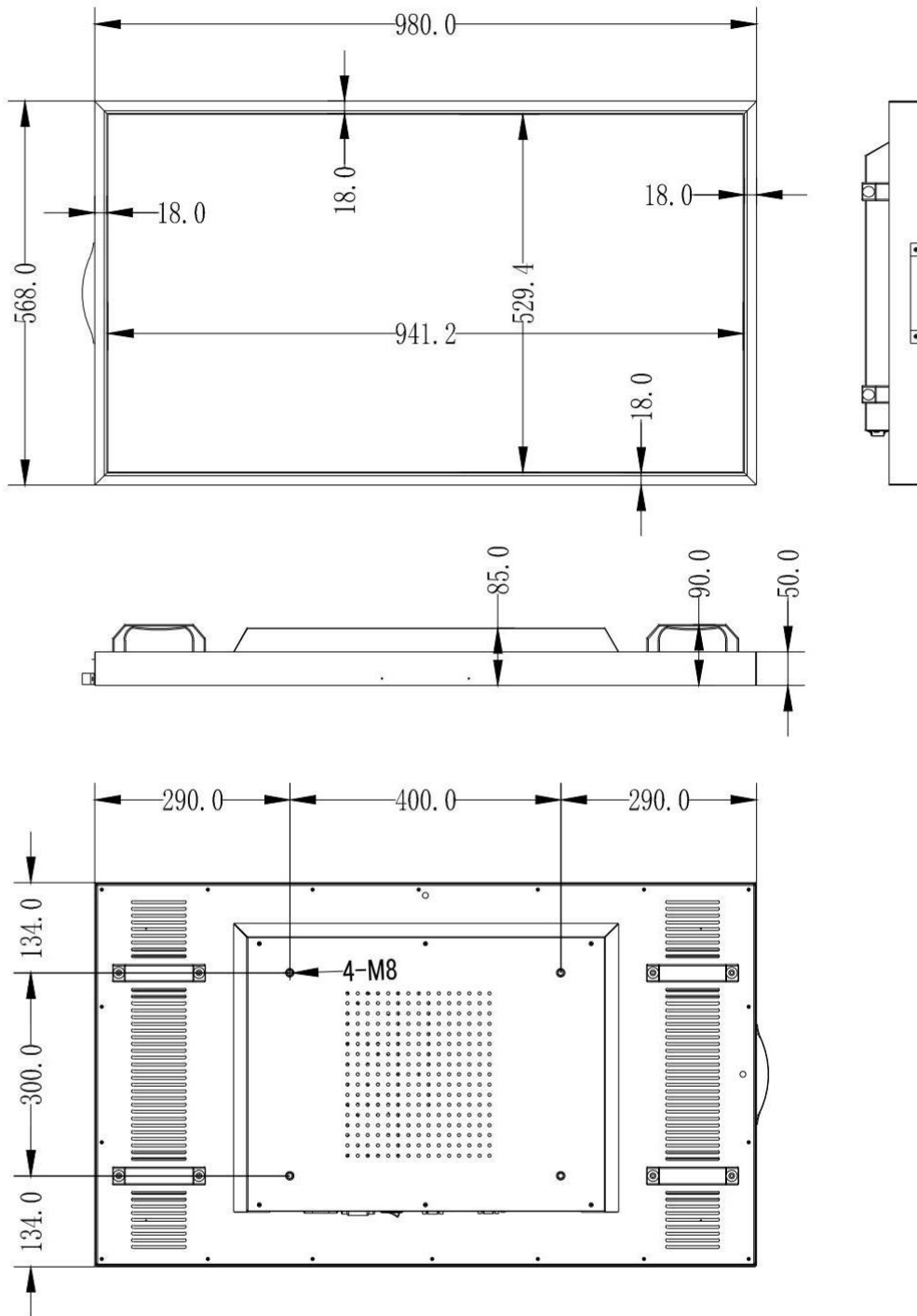
Profundidad delgada

Unit: mm



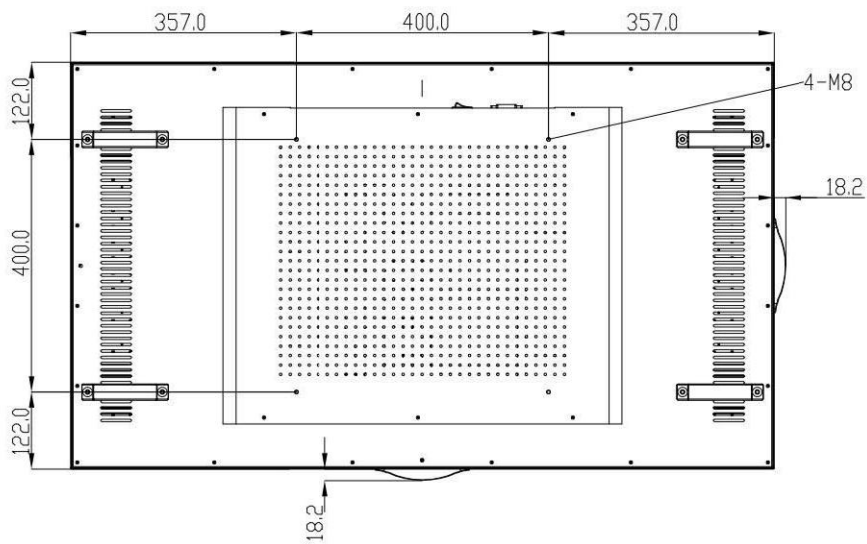
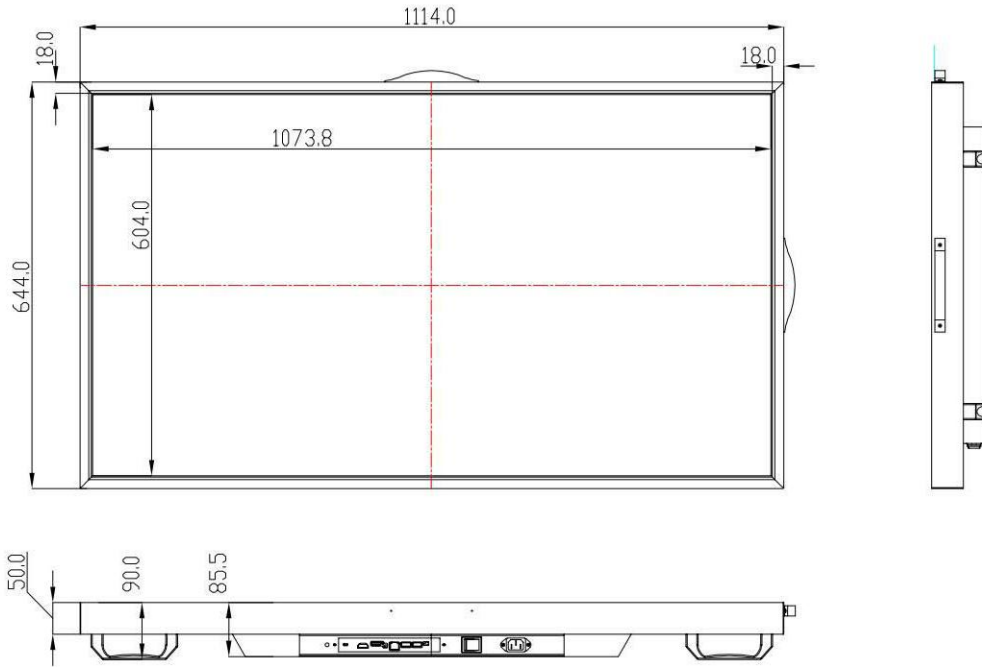
32 inch Dimensions

Unit:mm



43 inch Dimensions

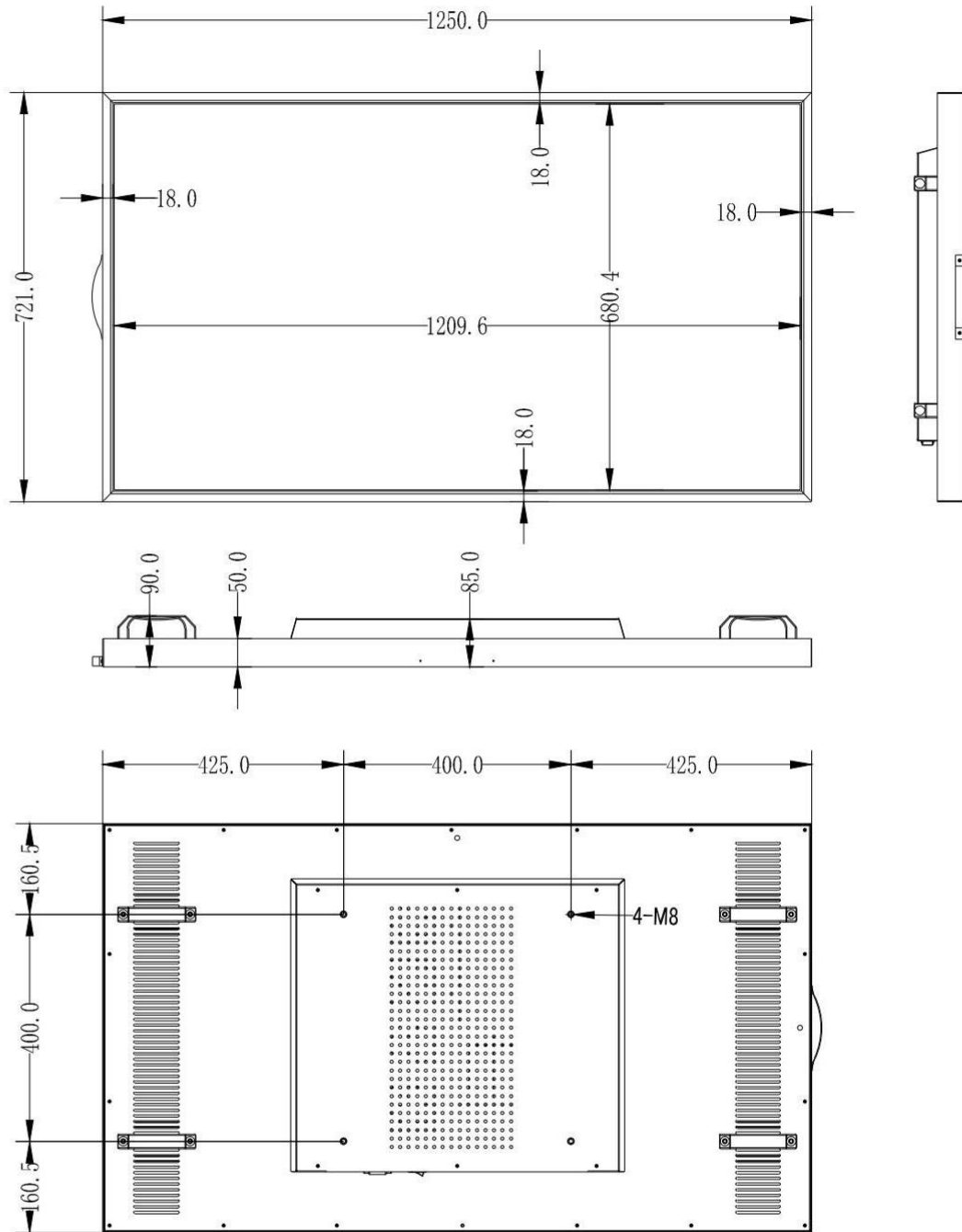
Unit:mm



49 inch Dimensions

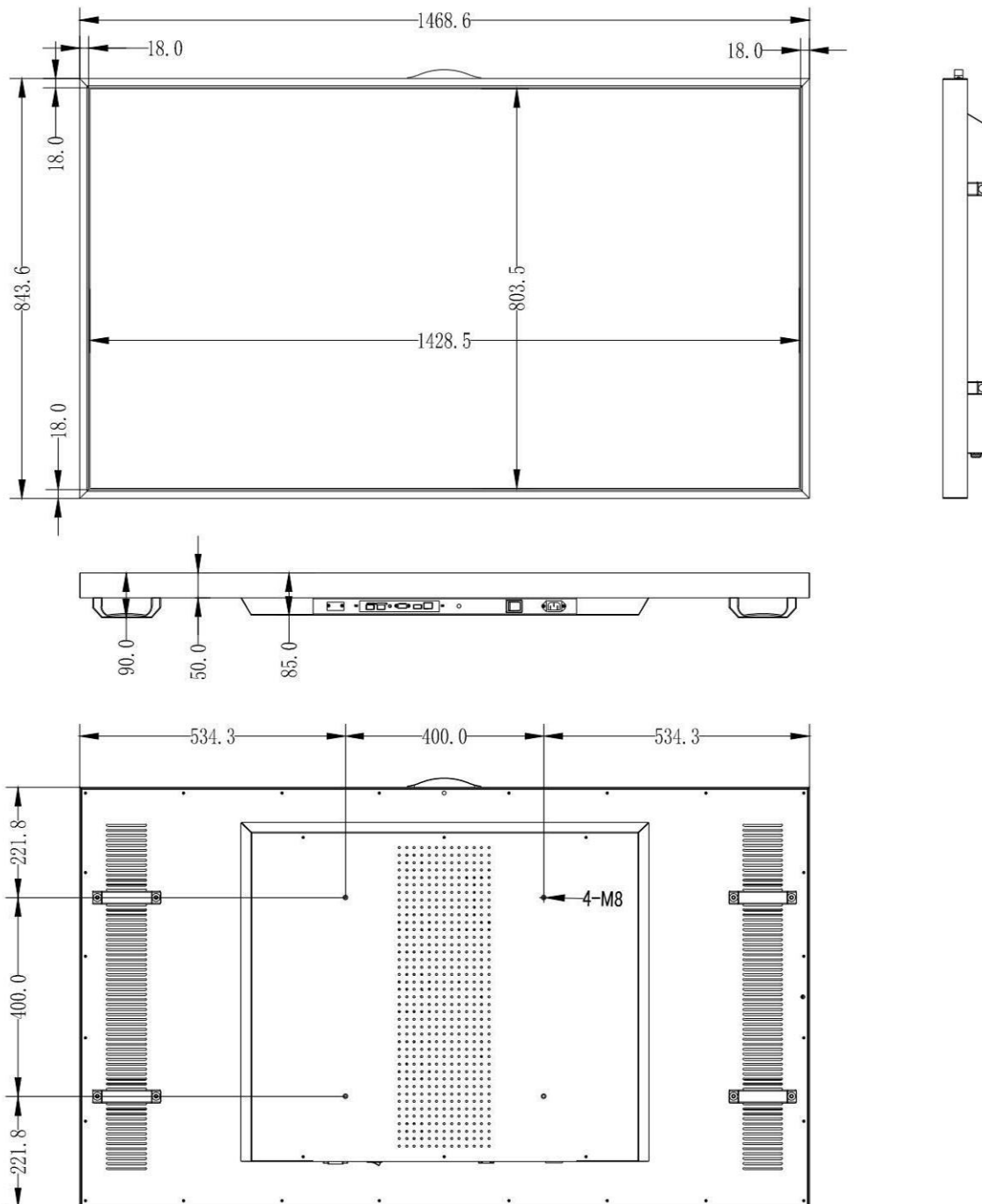
DIMENSIONES

Unit:mm



55 inch Dimensions

Unit:mm



65 inch Dimensions



Consultar plazos de entrega